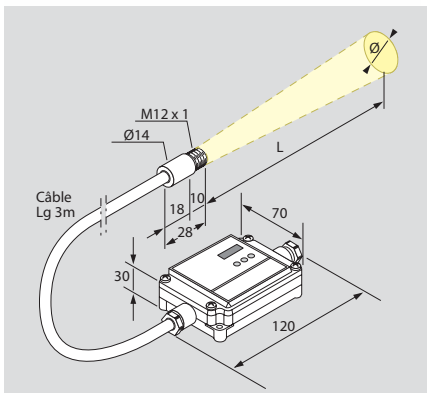


SIR-CTLT15

Infrared sensor without contact

Sonde infrarouge sans contact



T Mini :	- 40°C
T Maxi :	85°C
Tb Mini :	0°C
Tb Maxi :	56°C
Ts Mini :	-20°C
Ts Maxi :	+ 180°C

Weight / Poids 0,5kg

Reference : SIR-CTLT15

- Robust set made of one measurement stainless steel end with small size ($\text{Ø}14 \times 20\text{mm}$), one electronic device in water tight zinc cast enclosure $120 \times 70 \times 30\text{mm}$ with cable 3m long between them
- Robuste ensemble constitué d'une tête de mesure en inox et de faible dimension ($\text{Ø}14 \times 20\text{mm}$), d'un boîtier électronique étanche en fonte de zinc ($120 \times 70 \times 30\text{mm}$) reliés l'un à l'autre par un câble de Lg 3m
- Resolution 15:1 (L/Ø)
- Résolution de 15:1 (L/Ø)
- Temperature range -40°C to 600°C max.
- Plage de température : -40 à 600°C maxi
- Digital display on frost side of the box
- Affichage numérique sur la face avant du boîtier
- Analog out put signal 4-20mA, 0-10 VDC, or thermocouple J
- Sortie analogique commutable 4-20mA, 0-10 VDC, ou thermocouple J
- Simple configuration by keys on front side
- Configuration simple par touches en façade
- Supply voltage 8 to 36 VDC
- Alimentation 8 à 36 VDC